



АО «АТОМТЕХЭНЕРГО»

ПРЕДПРИЯТИЕ ГОСКОРПОРАЦИИ «РОСАТОМ»



Комплексная переработка твердых радиоактивных отходов методом плавления

Докладчик:

Главный технолог
Смоленского филиала
АО «Атомтехэнерго»
С.А. Штефан

БУЛАТОМ

г. Варна, Р. Болгария, 2017





Назначение

- уменьшение объемов ТРО без дополнительной сортировки**
- фиксация радионуклидов в конечном продукт**
- снижение стоимости дальнейшего хранения конечного продукта переработки ТРО**
- приведение к критериям приемлемости для окончательного захоронения в пунктах ПЗРАО**
- существенное повышение экологической безопасности за счет высокой механической прочности**
- гидролитическая устойчивость получаемого продукта**
- минимальное вовлечение «чистых» материалов**



Опыт промышленной эксплуатации

- **Установка по плавлению ТРО работает на Курской АЭС с 2002 года**
- **За время эксплуатации переработано более 10000м³ ТРО**
- **Коэффициент уменьшения объема составил 32,5 с учетом расходуемых материалов**



**В рамках реализации Программы обращения с
РАО с определением для производителей РАО
лимитов хранения и тарифов на захоронение**



Предполагаемая стоимость установки

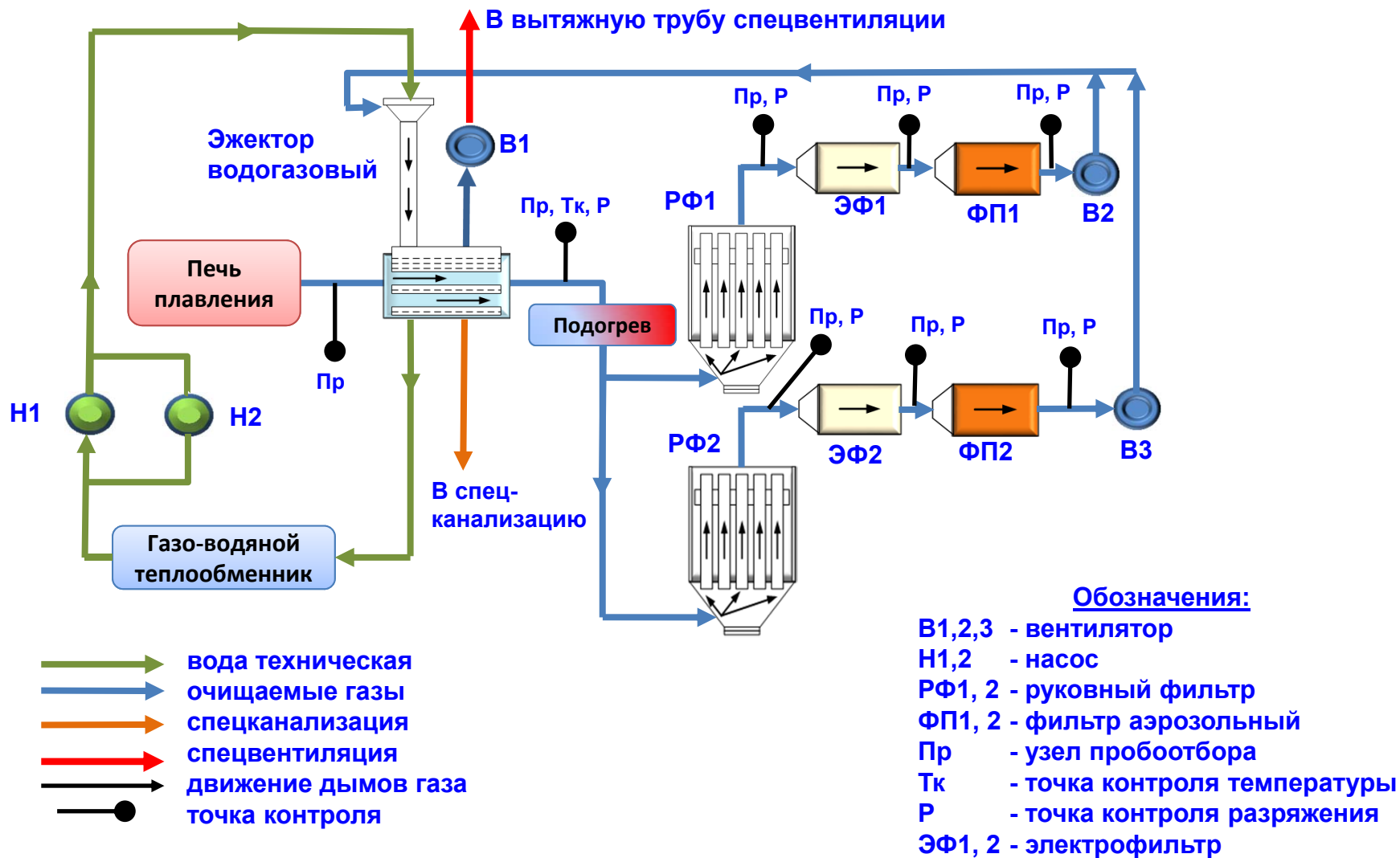
Цена согласовывается при разработке проекта с учетом требований Заказчика

Состав работ:

- **разработка проекта установки по комплексной переработки ТРО с учетом требований Заказчика**
- **изготовление установки**
- **проведение монтажных и пуско-наладочных работ**
- **обучение и подготовка эксплуатационного персонала**
- **эксплуатационное сопровождение проекта на период опытной эксплуатации**



Технологическая схема установки плавления





Установка по комплексной переработке твердых радиоактивных отходов

Общие сведения

Производительность установки плавления 1500 м³/год

Номинальная ёмкость тигля 0,5 т

Установленная мощность 200 кВт

Максимальный ток плавления 2000 А

Масса 8,5 т



Образцы продукции переработки твердых радиоактивных отходов в печи плавления





Образцы продукции переработки твердых радиоактивных отходов в печи плавления





Внешний вид установки плавления ТРО





Заключение

Спасибо за внимание!